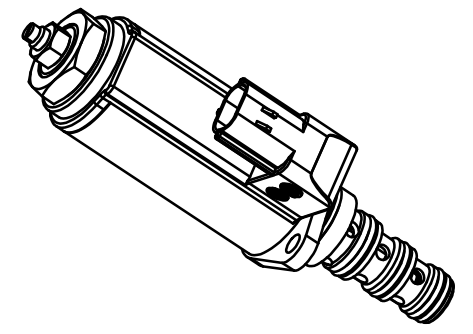
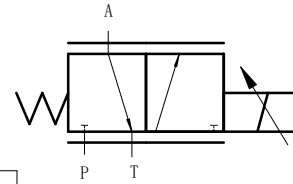
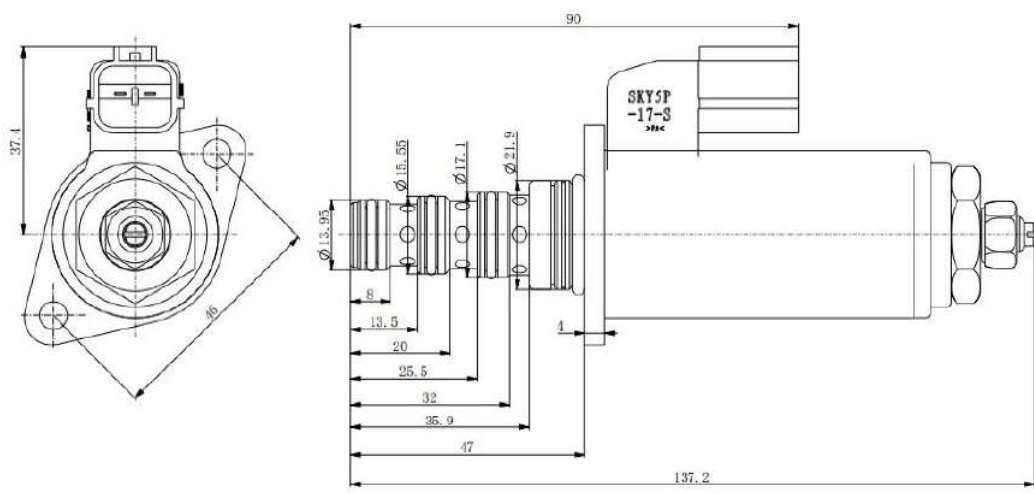


ET009088

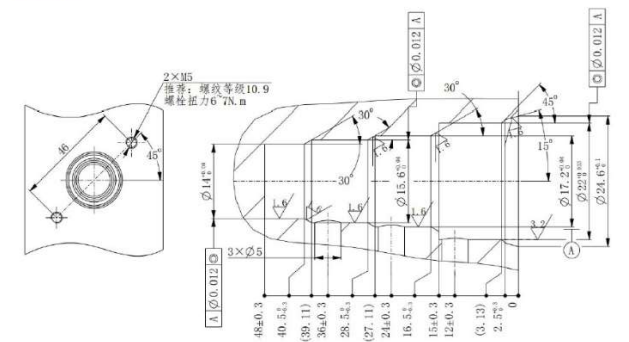
原理图Symbol



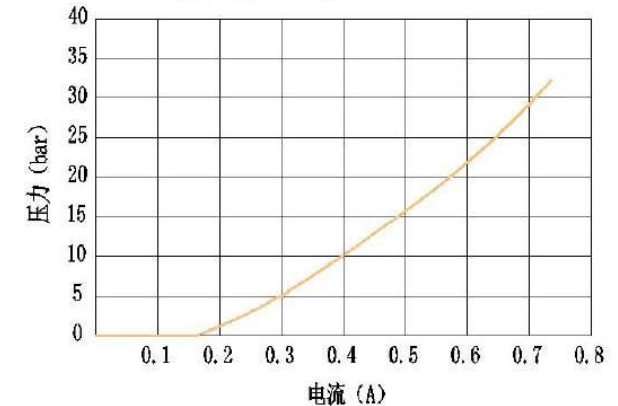
外形图:



安装尺寸:



比例减压特性 (P-I特性曲线) (24V)



技术参数Technical Data:

1. 工作压力Pressure rating:30bar;
2. 最大工作压力Maximun operating pressure:88bar;
3. 最大内泄露量Maximun internal leakage:82cc/min@207bar;
4. 安装方向Orientation:无限制No restrictions;
5. 重量weight:0.18kg;
6. 油温Oil temperature range:-40°C to 100°C;
7. 适用工作介质Fluids: mineral -based or synthetics with lubricating properties;
8. 工作介质粘度范围 Viscosities:7,4 to 420cst;
9. 测试液压油Oil testing condition:ISO VG 46 CST
10. 过滤要求Filtration:20/18/15 ISO4406

借通用件登记
描图
校描
旧底图总号
签字
日期

				比例减压阀 Proportional Pressure Reducing Solenoid Valve			斯帕圣液压科技(宁波)有限公司 SPASSUN Hydraulics Technology(Ningbo) Co.,LTD		
标记处数 更改文件号 签字 日期				图样标记		重量		比例	
设计				批准				83060013	
审核								1.5:1	
工艺						版本号		83060013.0	
标准化				日期		2026-02-26		视角	